

SEA-SAFE



SUPPORTS UNIVERSELS AVEC LARGAGE RAPIDE

UNIVERSAL CRADLE WITH QUICK DROP

SU-03



SU-04



RADEAUX / LIFERAFTS ISO, CLV

Ces supports universels sont réglables en largeur en longueur ou en hauteur afin de s'adapter à toutes les tailles de Radeaux de plaisance mis sur le marché. *Those universal cradles are adjustable in width and length or height in order to fit all Life-rafts sizes on the market.*

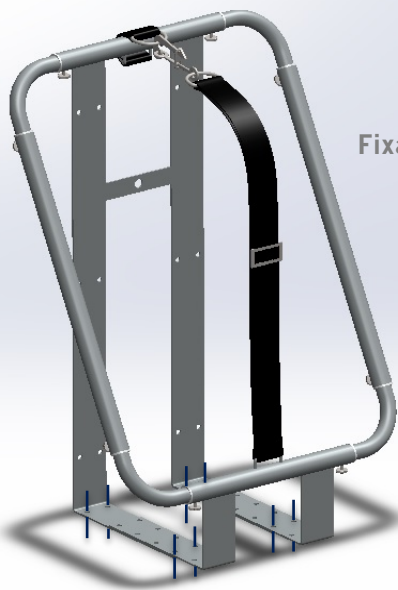
La sangle de maintien est équipée d'un largage rapide (croc pelican) pour faciliter sa mise en oeuvre, et qui peut être également complétée par un Largeur Hydrostatique. *The fastening strap is equipped by a quick dropping system (pelican hook), thus facilitating its implementation, and can be completed by an Hydrostatic Release.*

Ainsi placé sur le pont, un balcon ou sur la jupe arrière, le Radeau restera à portée de main de l'équipage dans n'importe quelles conditions. *Consequently, placed on the deck, on a balcony or on the rear skirt, the Life-raft will stay withing arm reach of the crew under all possible conditions.*

Le chef de bord reste responsable de l'installation et du choix de l'emplacement. *The skipper remains responsible for installation and choice of location.*

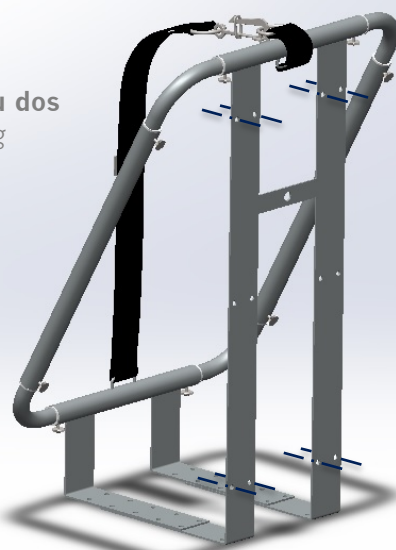
SUPPORT UNIVERSEL - SU03

SU-03



Fixation au sol
/Floor fixing

Sur plan vertical ou incliné*
/On vertical and tilted plane*



Fixation au dos
/Rear fixing

*60° < Angle < 90°

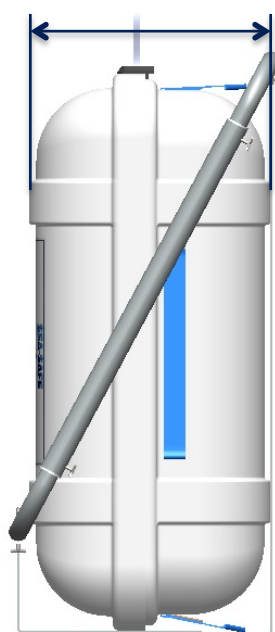
CARACTERISTIQUES

Conditionnement /Packing: Conteneur
Matière /Material: INOX 316L Poli miroir /polished
Poids /Weight: 8,5 Kg
Origine /Origin: UK
Position: Verticale et Inclinée* /Vertical and tilted*

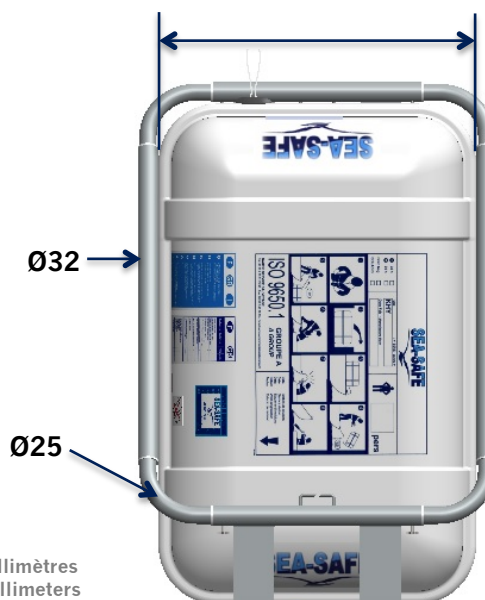
Note: Pour une installation horizontale, préférer le Support Universel SU-04
/For a horizontal mounting prefer the universal cradle SU-04)



mini: 276 /MAXI: 384



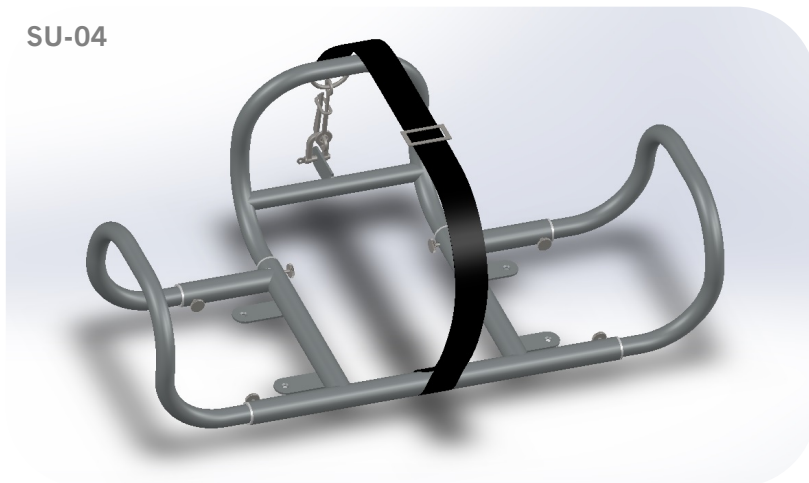
mini: 476 / MAXI: 580



En millimètres
/In millimeters

SUPPORT UNIVERSEL - SU04

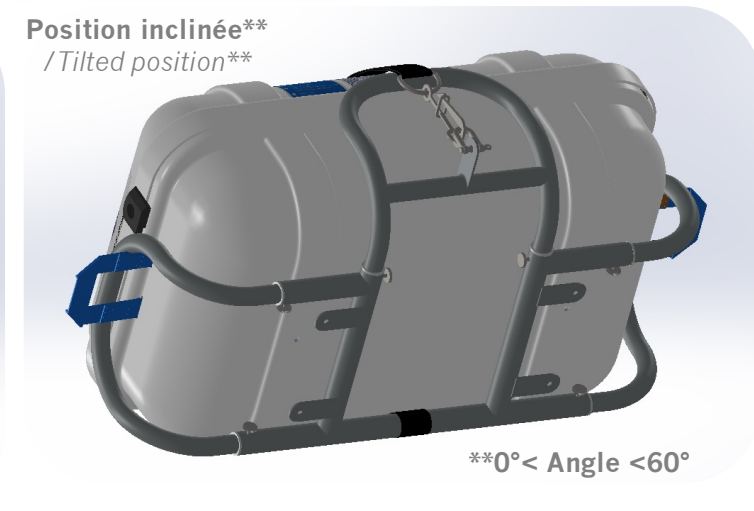
SU-04



Position à plat
/Flat position



Position inclinée**
/Tilted position**



**0° < Angle < 60°

CARACTERISTIQUES

Conditionnement /Packing: Conteneur - Valise

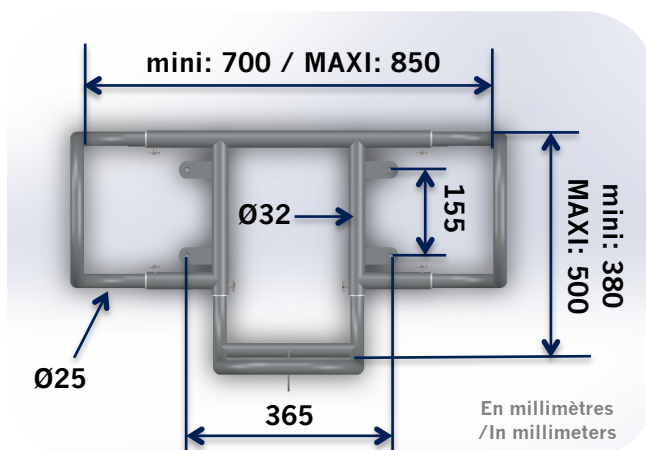
Matière /Material: INOX 316L Poli miroir /polished

Poids /Weight: 5 Kg

Origine /Origin: UK

Position: Horizontale et Inclinée** / Horizontal and tilted**

Note: Pour une installation verticale, préférer le Support Universel SU-03
/For a vertical mounting prefer the universal cradle SU-04)

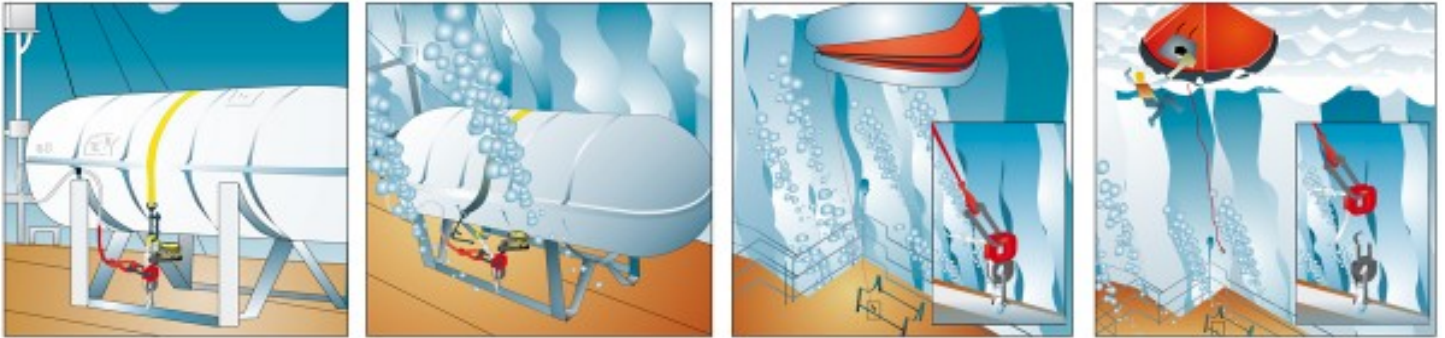


SEA-SAFE



LARGEUR HYDROSTATIQUE

SP-1-111



CARACTERISTIQUES

Référence: SP-1-111

Conditionnement /Packing: Conteneur - Valise

Durée de vie /Lifetime: 2 Ans /Years

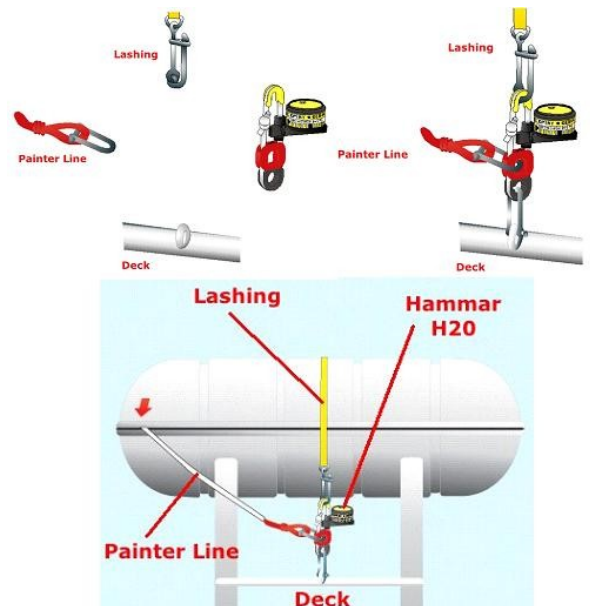
Origine /Origin: Suède / Sweden

Pour support /For cradle: SU-03 / SU-04

INSTRUCTIONS

Placer le largeur hydrostatatique entre la sangle de maintien et le support. Connecter ensuite la ligne de déclenchement au maillon faible rouge.

Place the Hydrostatic Release between the lashing and the cradle. Then connect the painter line to the red weak link.



NAUTIC SERVICE SAUVETAGE MANCHE ATLANTIQUE

Parc de l'Estuaire - Avenue du Cantipou

76 700 HARFLEUR - FRANCE

Tel : (+33) 02 35 51 75 30

Fax : (+33) 02 35 45 70 85

Email : contact@nssma.fr

NAUTIC SERVICE SAUVETAGE MEDITERRANEE

4 Avenue de la Merindole – ZI La Grand'Colle

13110 PORT DE BOUC - FRANCE

Tel : (+33) 04 42 40 04 66

Fax : (+33) 04 42 40 52 78

Email : contact@nssm.fr